



Муниципальное бюджетное общеобразовательное учреждение  
города Новосибирска «Экономический лицей»

Кафедра технопредпринимательства

# Роль модуля «3D - моделирование, прототипирование и макетирование» в профессиональном самоопределении учеников





## Муниципальное бюджетное общеобразовательное учреждение города Новосибирска «Экономический лицей»

Изучение информационных модулей начинается с 8-го класса.

- «Компьютерная графика, черчение»
- «3D- моделирование, прототипирование, макетирование»

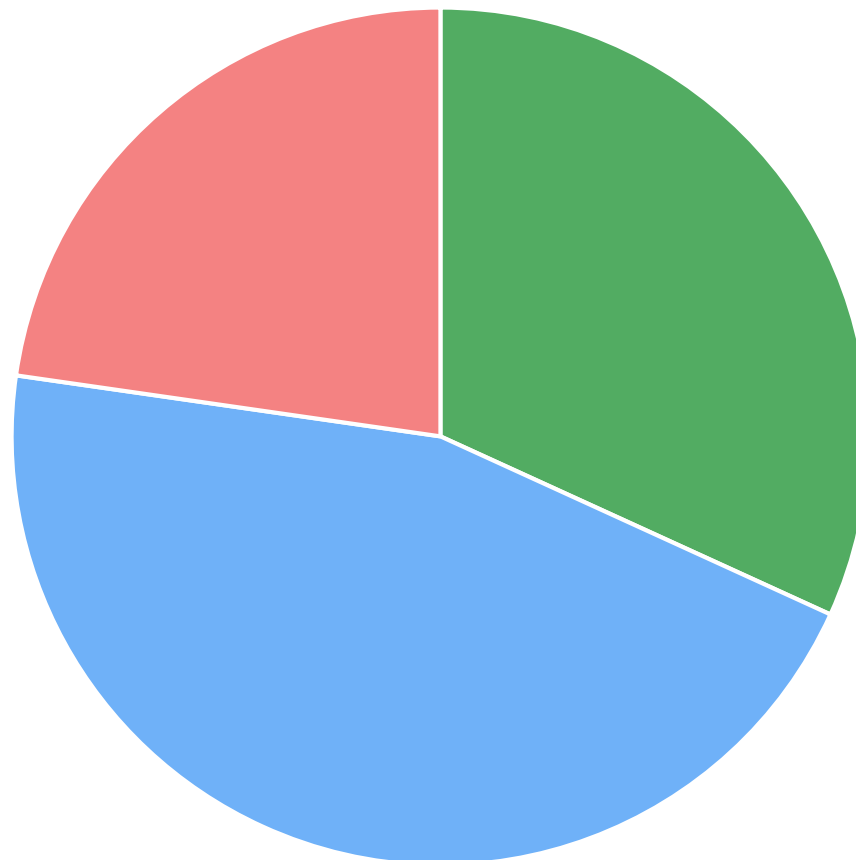
Освоение данных модулей- это не только получение знаний по предмету, но также и способность применять приобретённые знания и умения для решения жизненных задач.





# Муниципальное бюджетное общеобразовательное учреждение города Новосибирска «Экономический лицей»

## График успеваемости обучающихся



■ Уже владеют необходимыми навыками ■ Успешное усвоение программы ■ Затруднения в обучении





Муниципальное бюджетное общеобразовательное учреждение  
города Новосибирска «Экономический лицей»

Кафедра технопредпринимательства

# Работы учащихся 8-х классов

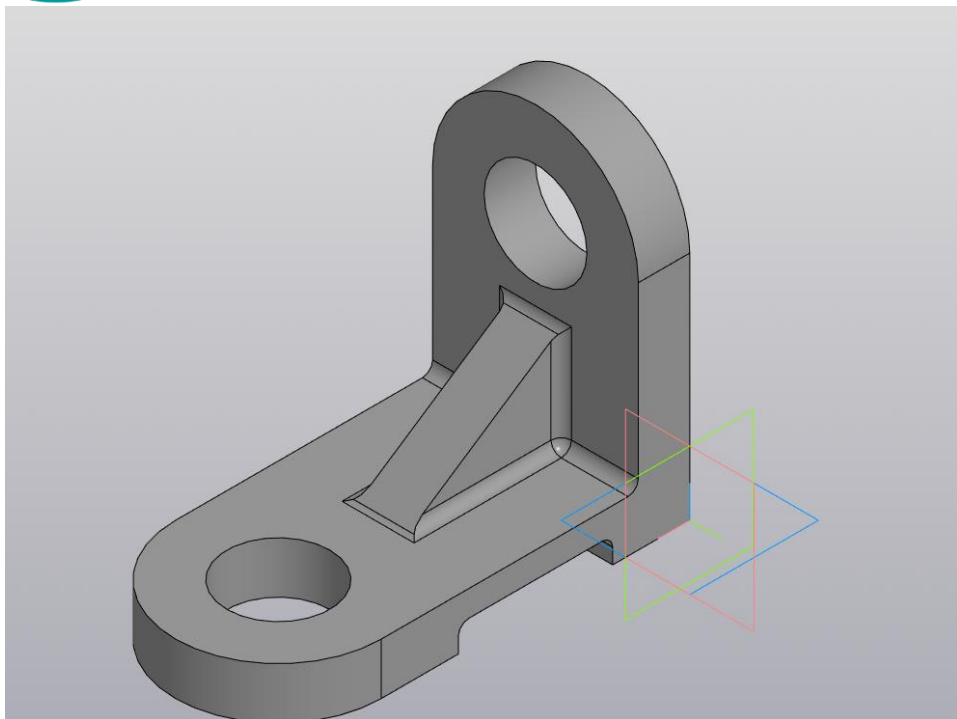
## Учебная дисциплина: технология



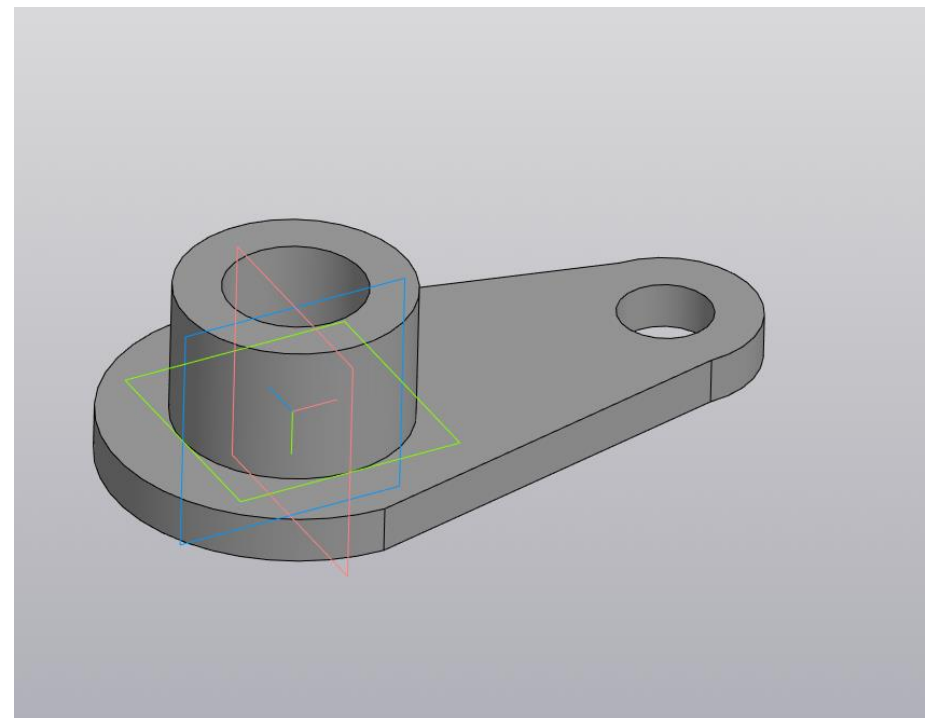


# Муниципальное бюджетное общеобразовательное учреждение города Новосибирска «Экономический лицей»

Создание моделей по готовому чертежу



Кронштейн



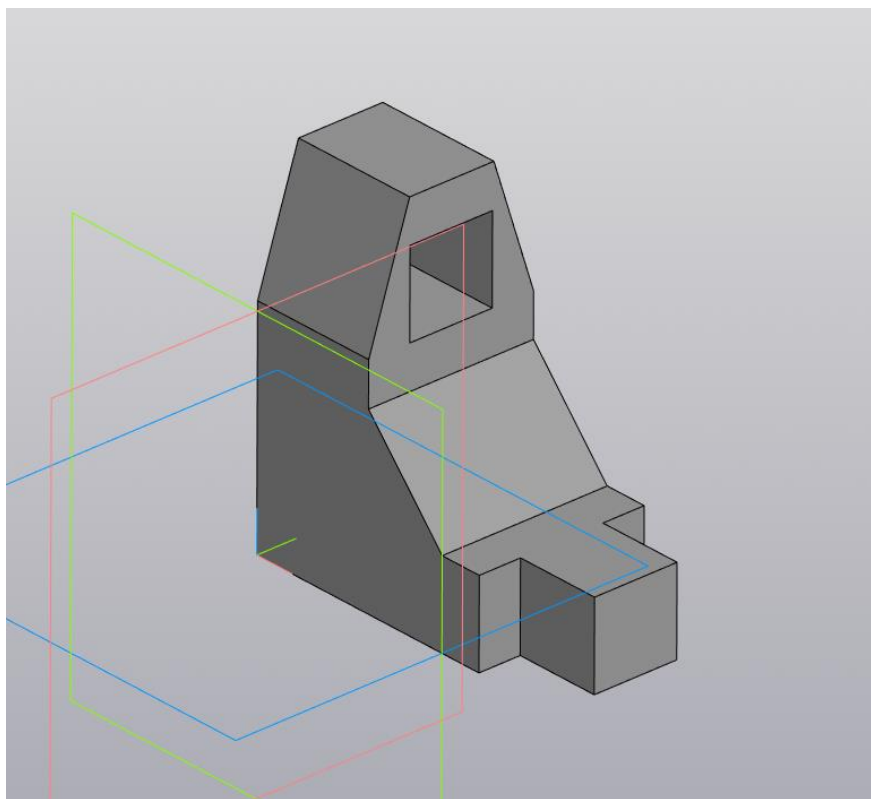
Клюз

Выполнил: учащийся 8 «СЭ»  
Кашкиров Елисей

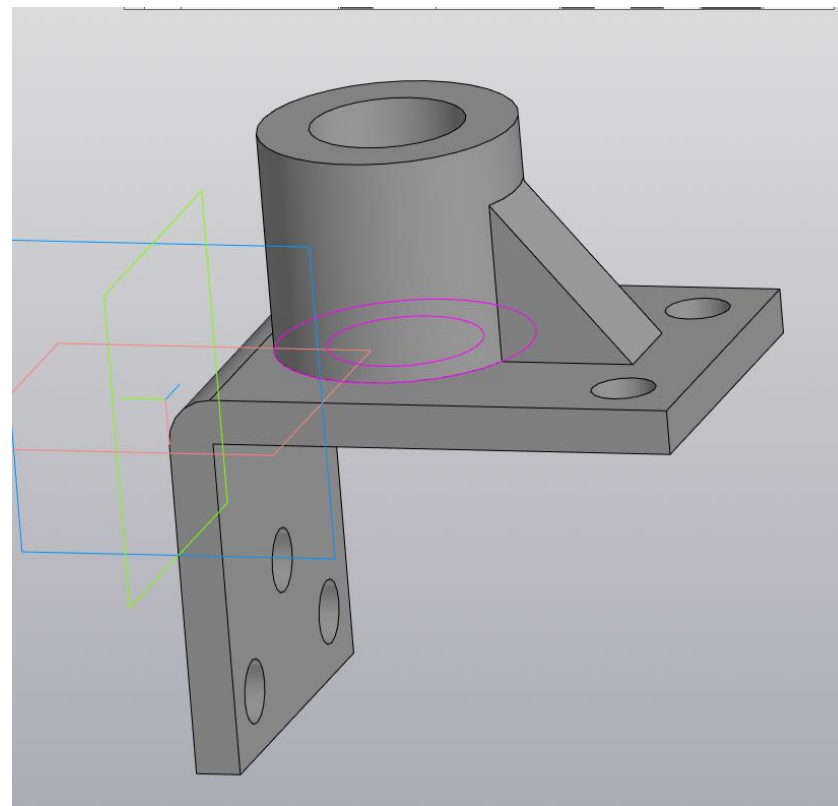


# Муниципальное бюджетное общеобразовательное учреждение города Новосибирска «Экономический лицей»

Создание моделей по готовому чертежу



Стойка



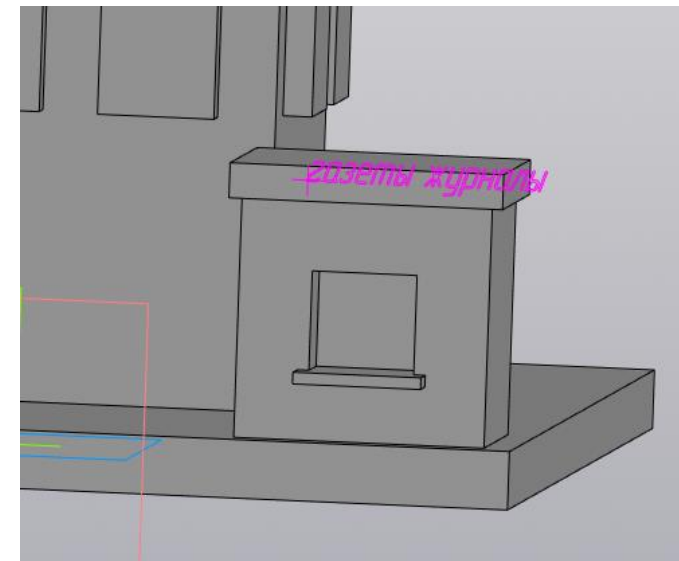
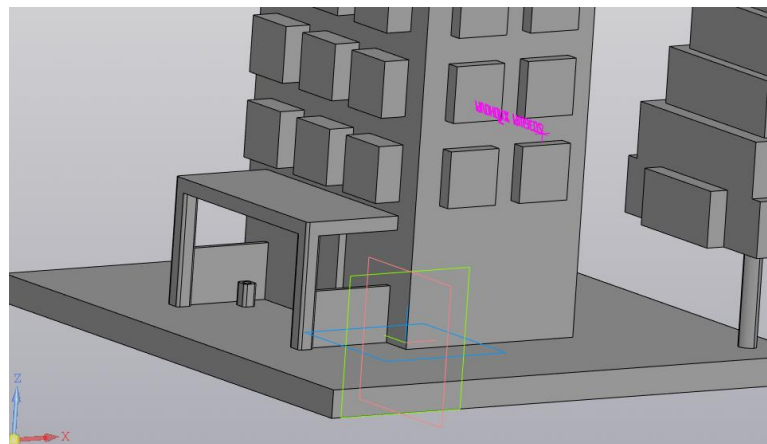
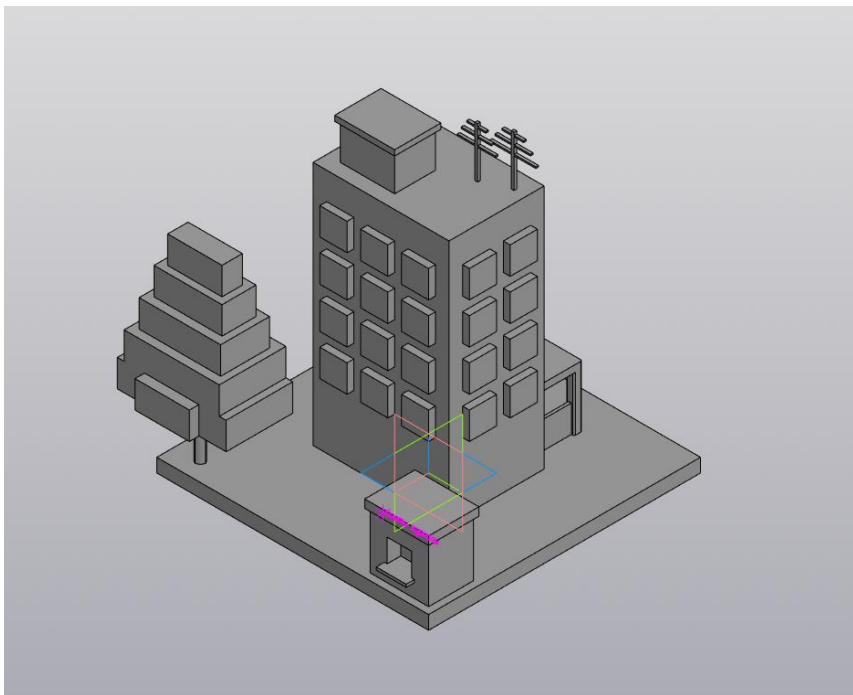
Кронштейн

Выполнил: учащийся 8 «СЭ»  
Проскурин Алексей

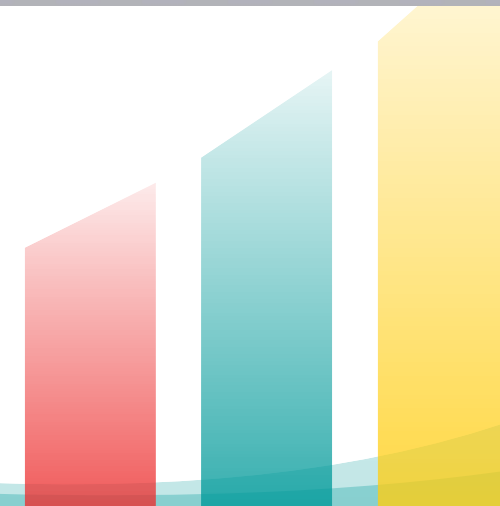


# Муниципальное бюджетное общеобразовательное учреждение города Новосибирска «Экономический лицей»

Проекты выполненные по свободной теме



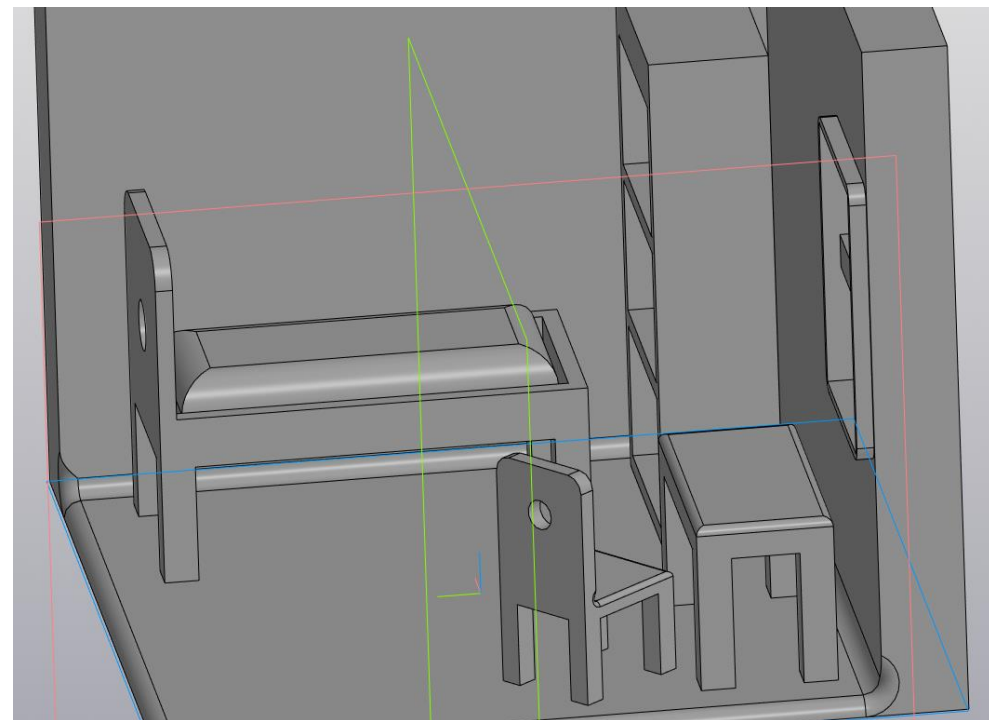
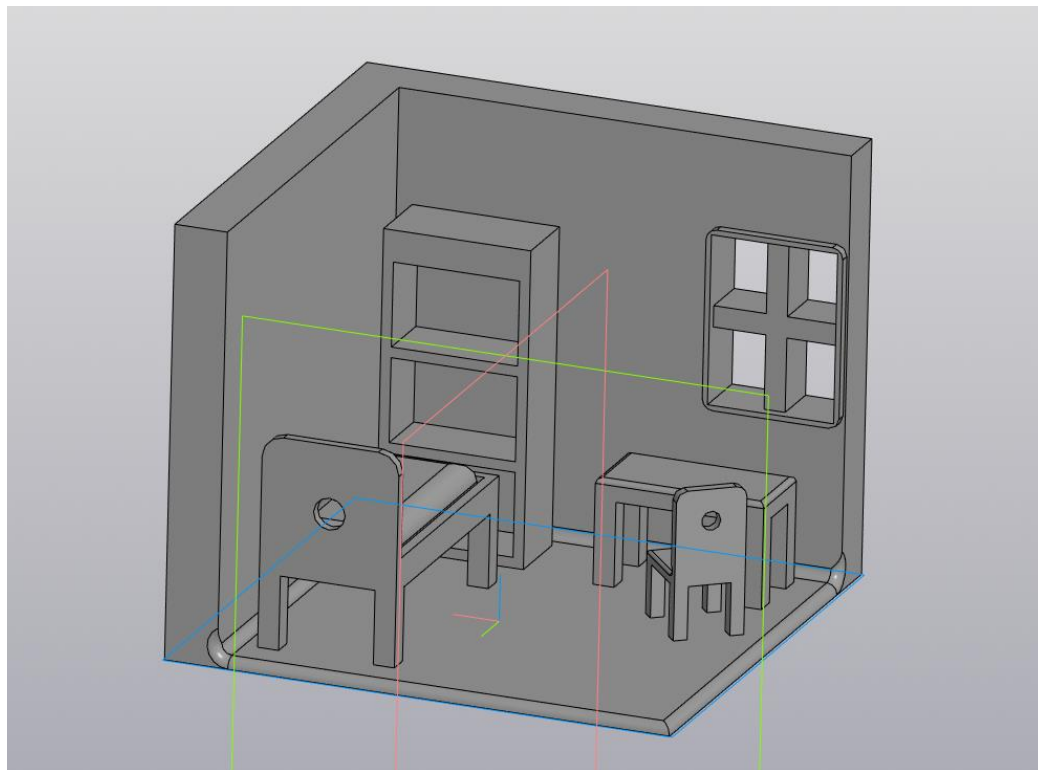
Выполнил: учащийся 8 «И»  
Михайлов Дмитрий





# Муниципальное бюджетное общеобразовательное учреждение города Новосибирска «Экономический лицей»

Проекты выполненные по свободной теме



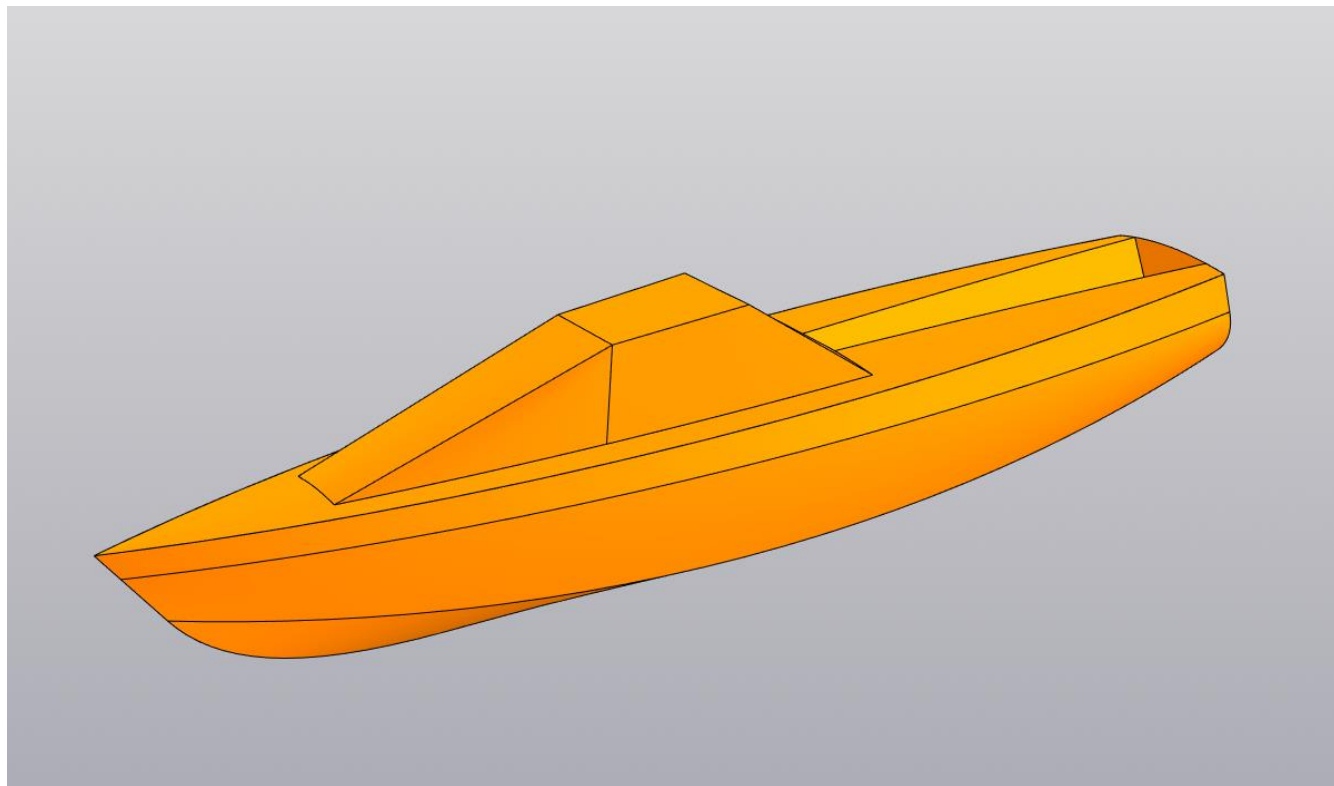
Выполнил: учащийся 8 «СЭ»  
Кашкиров Елисей





# Муниципальное бюджетное общеобразовательное учреждение города Новосибирска «Экономический лицей»

Проекты выполненные по свободной теме



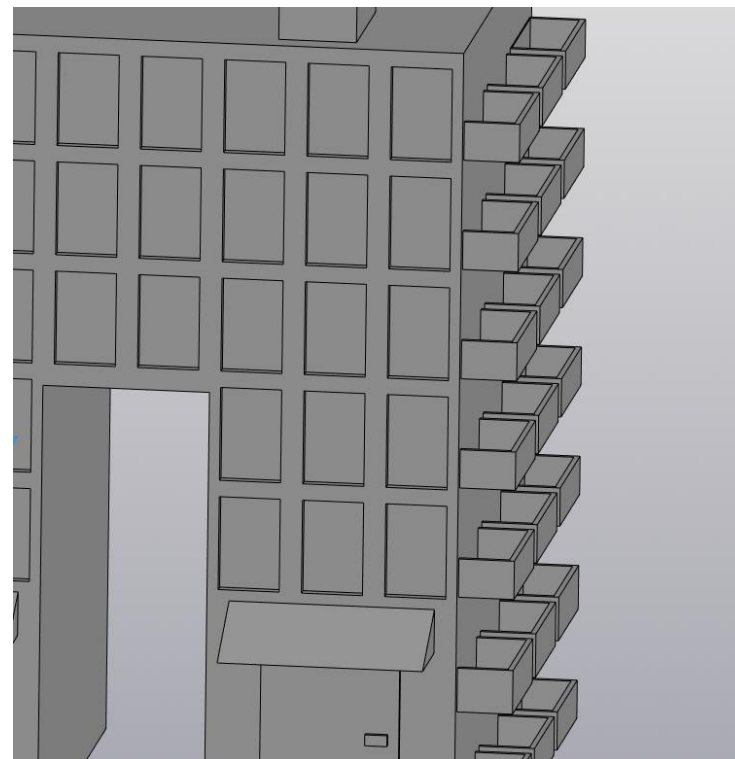
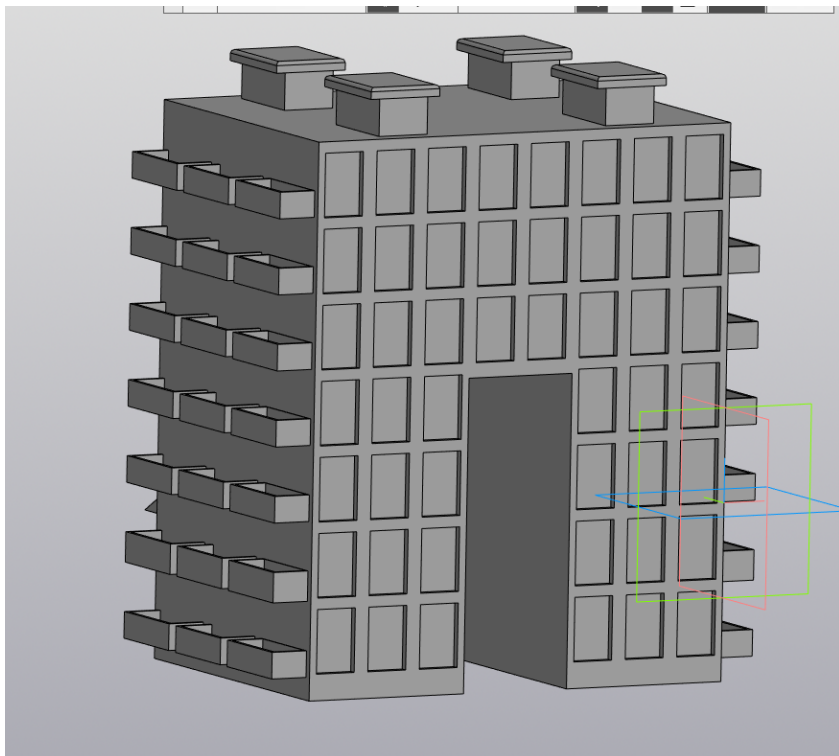
Выполнил: учащийся 8 «СЭ»  
Проскурин Алексей





# Муниципальное бюджетное общеобразовательное учреждение города Новосибирска «Экономический лицей»

## Проекты выполненные по свободной теме



Выполнила: учащаяся 8 «И»  
Марченко Софья

